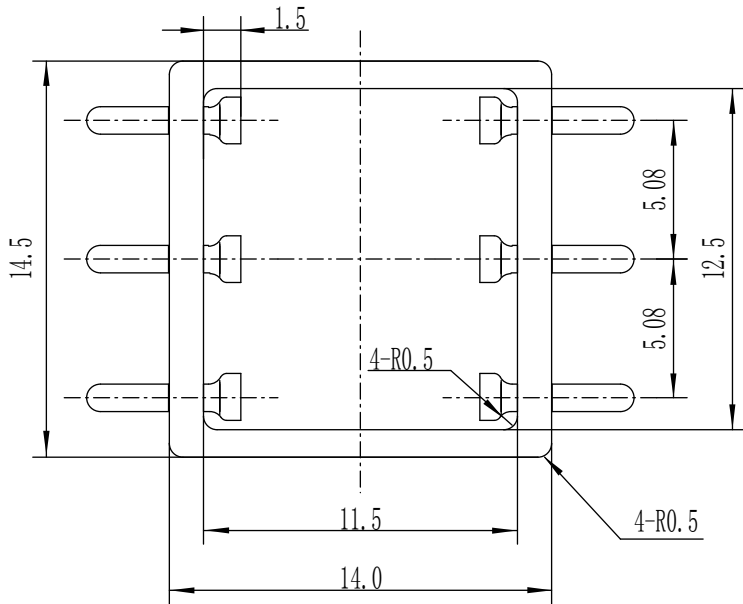
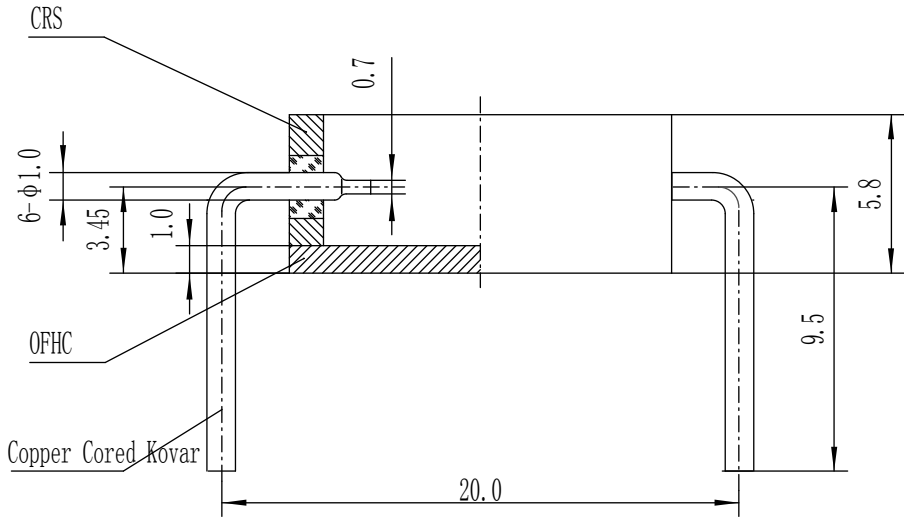
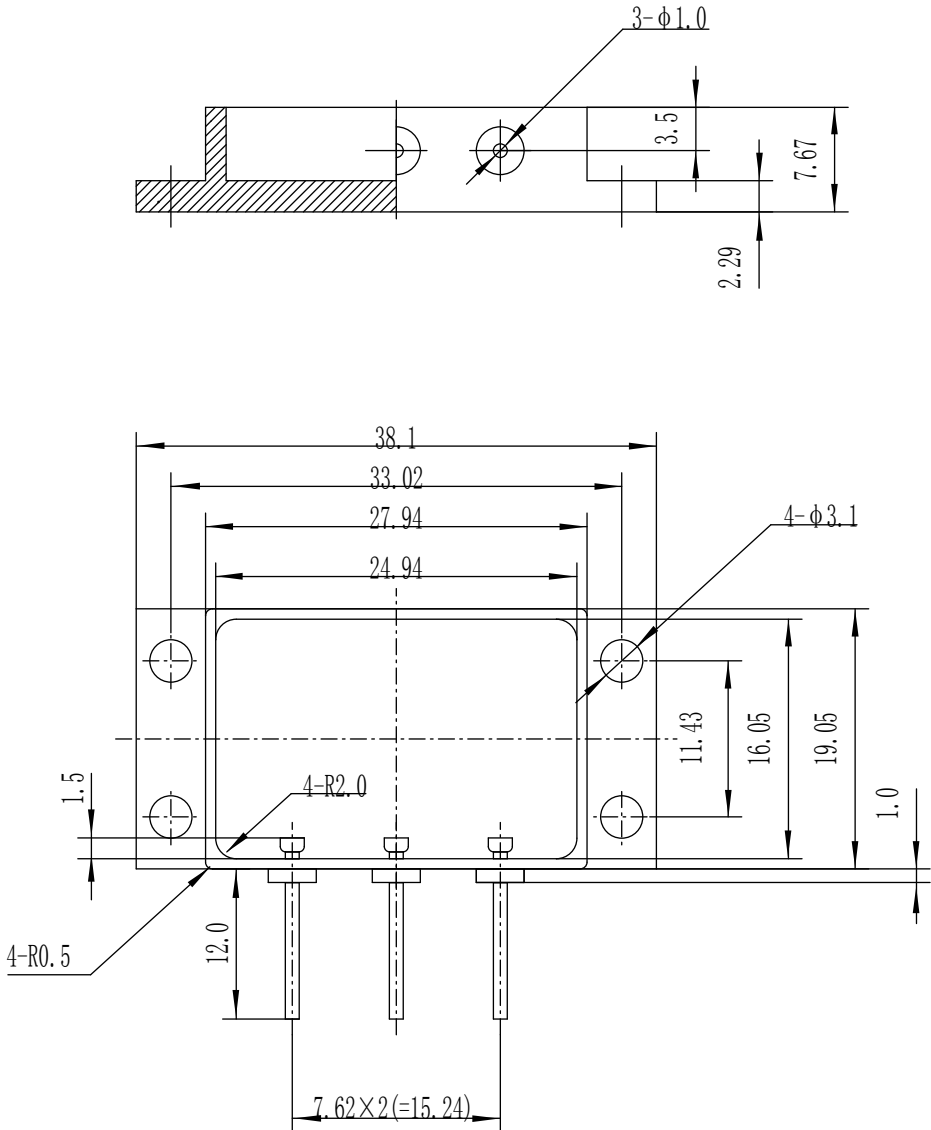


FPP1514 - 06

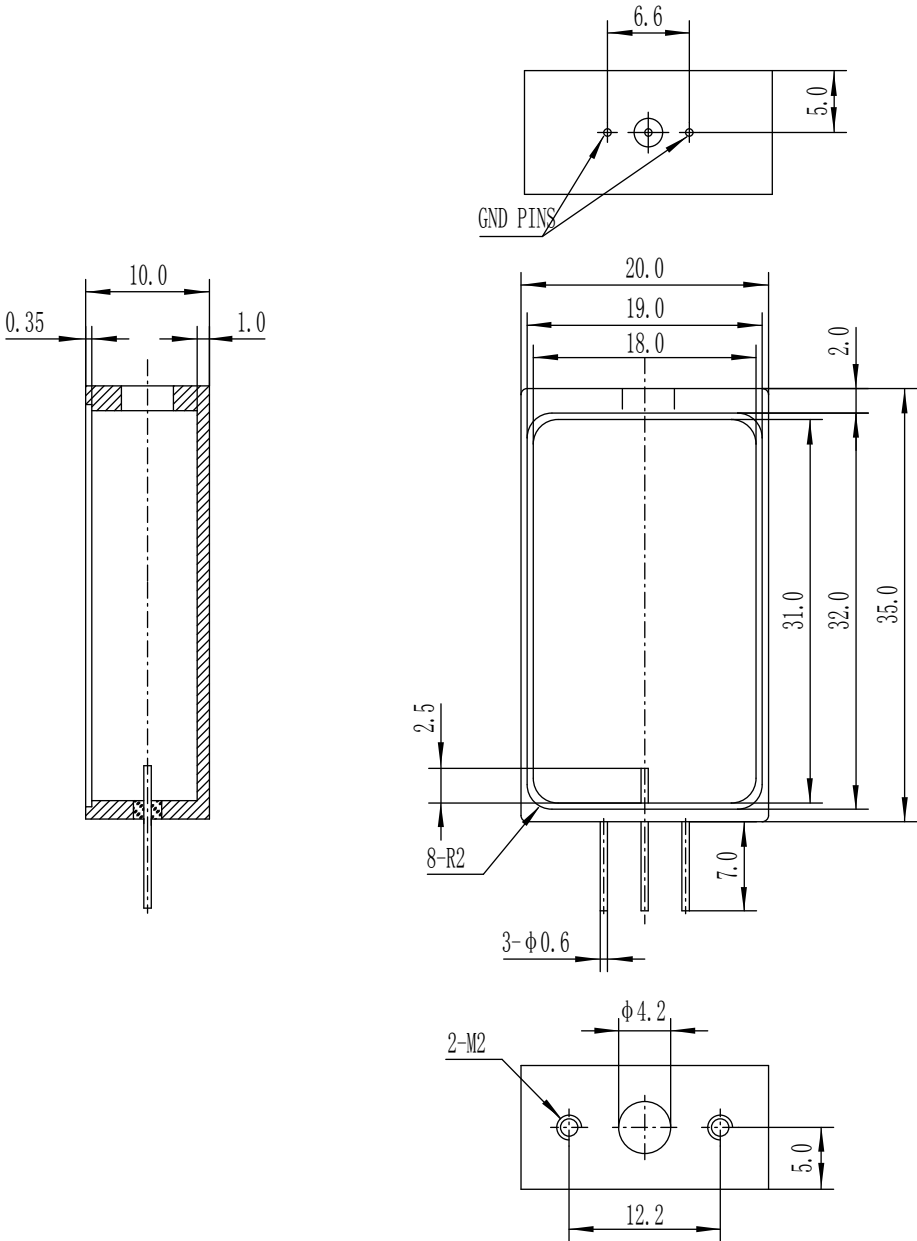


FPP2819 - 03



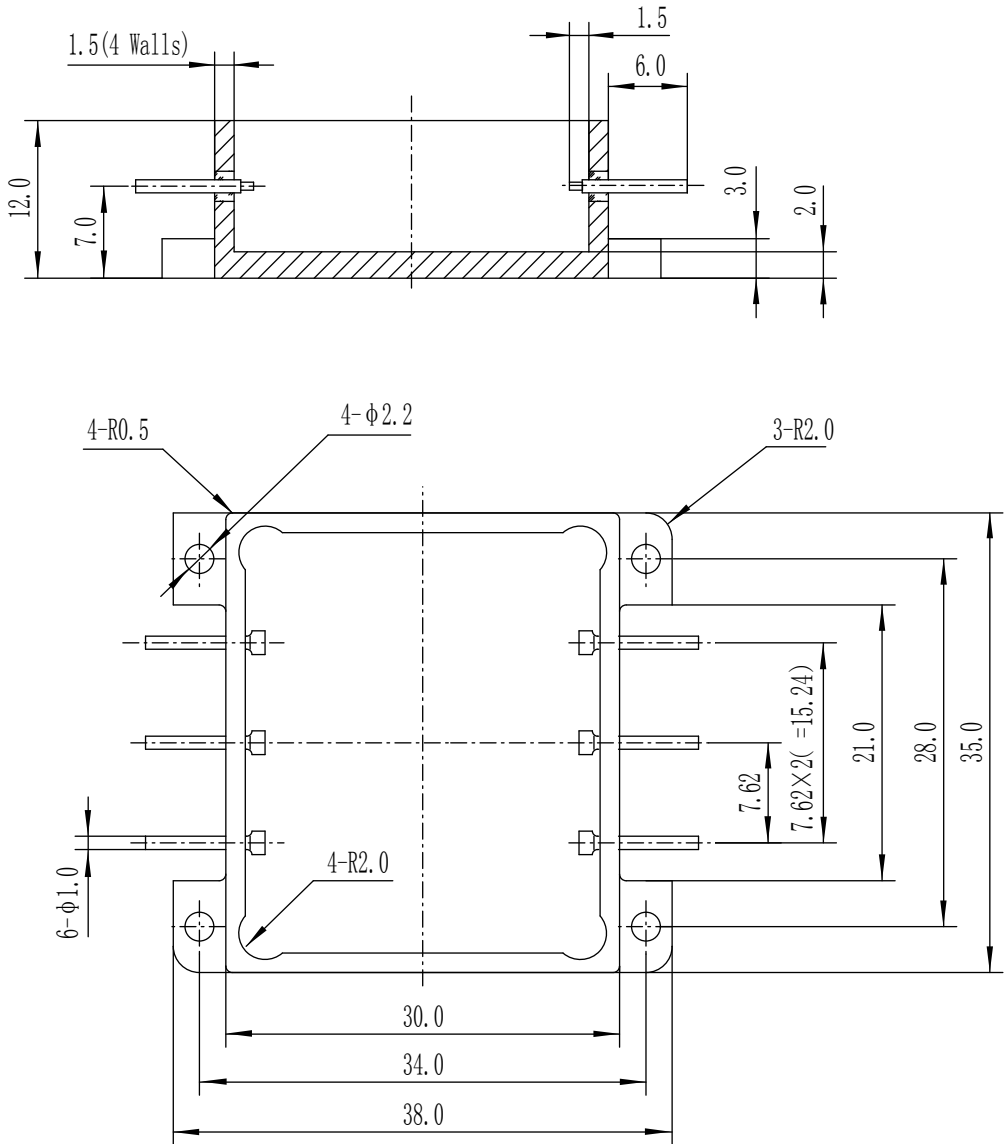
Material: OFHC

FPP3520 - 03



Material: CRS

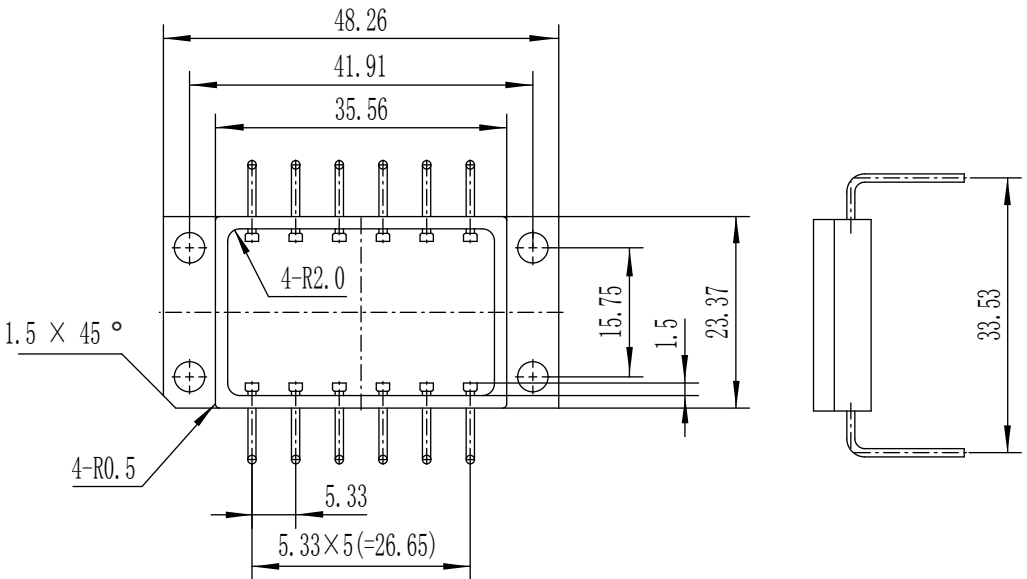
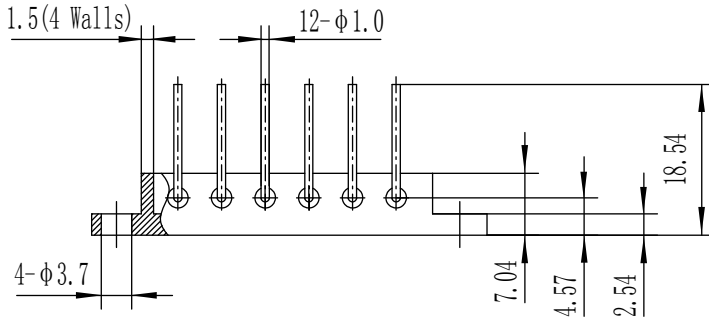
FPP3530 - 06



Material: CRS

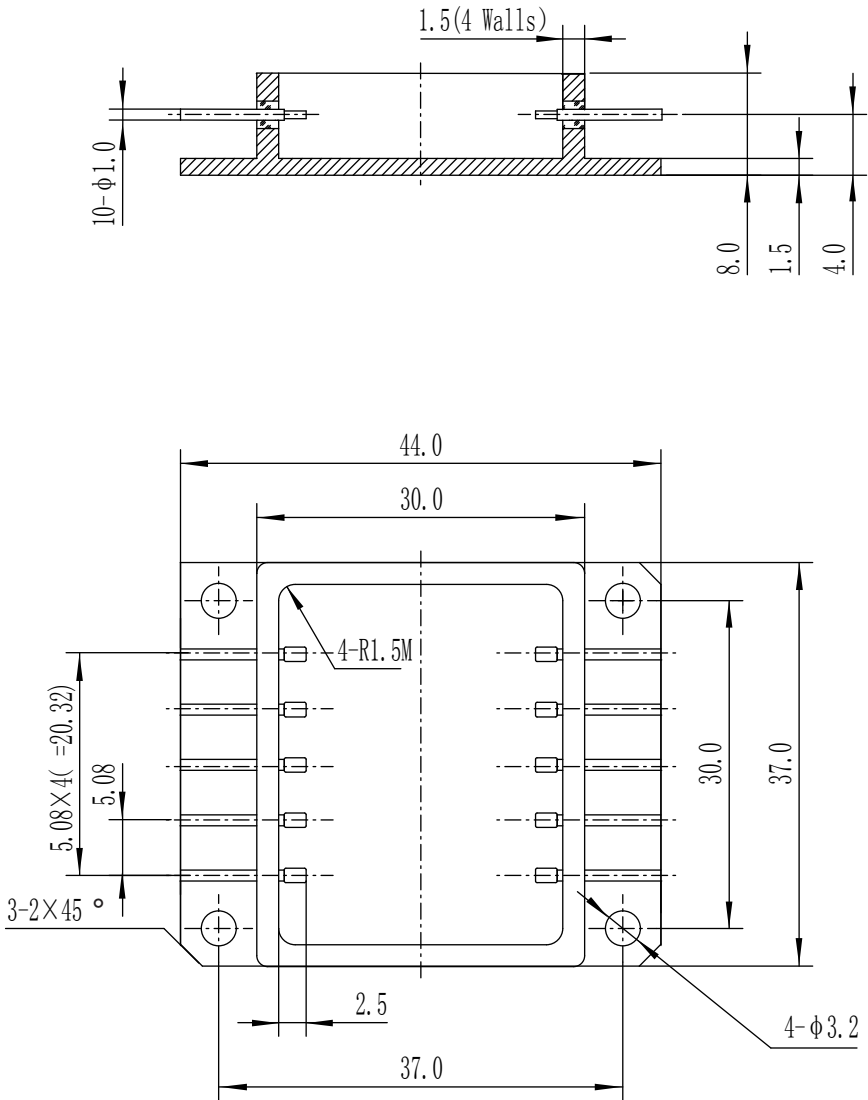
基材材料 冷轧钢

FPP3623 - 12



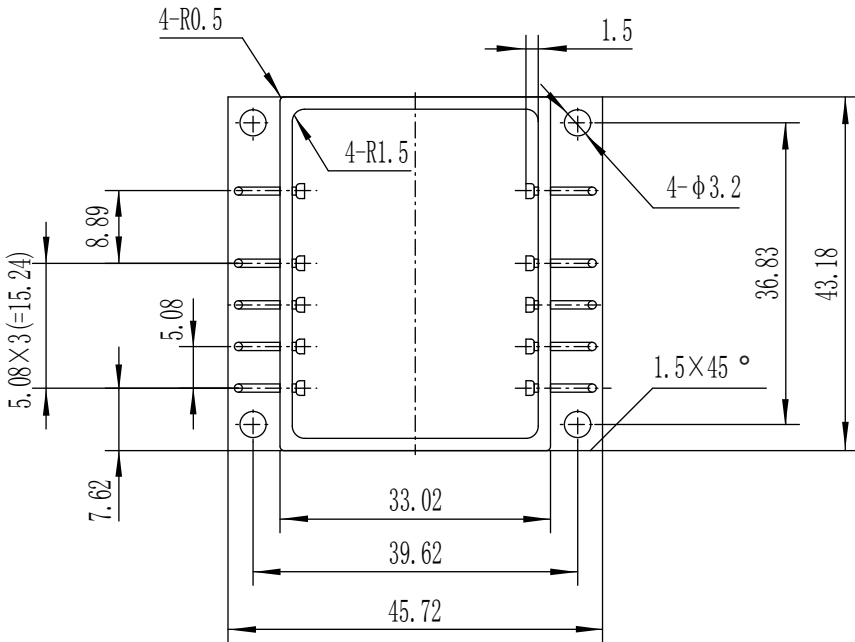
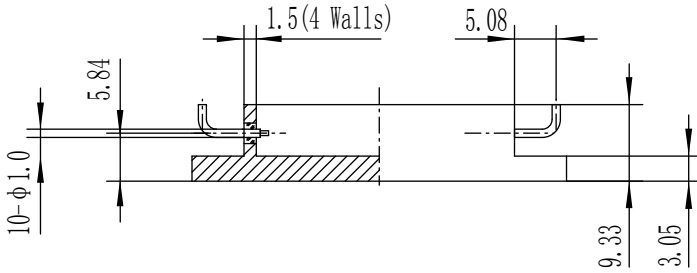
Material: CRS

FPP3730 - 10



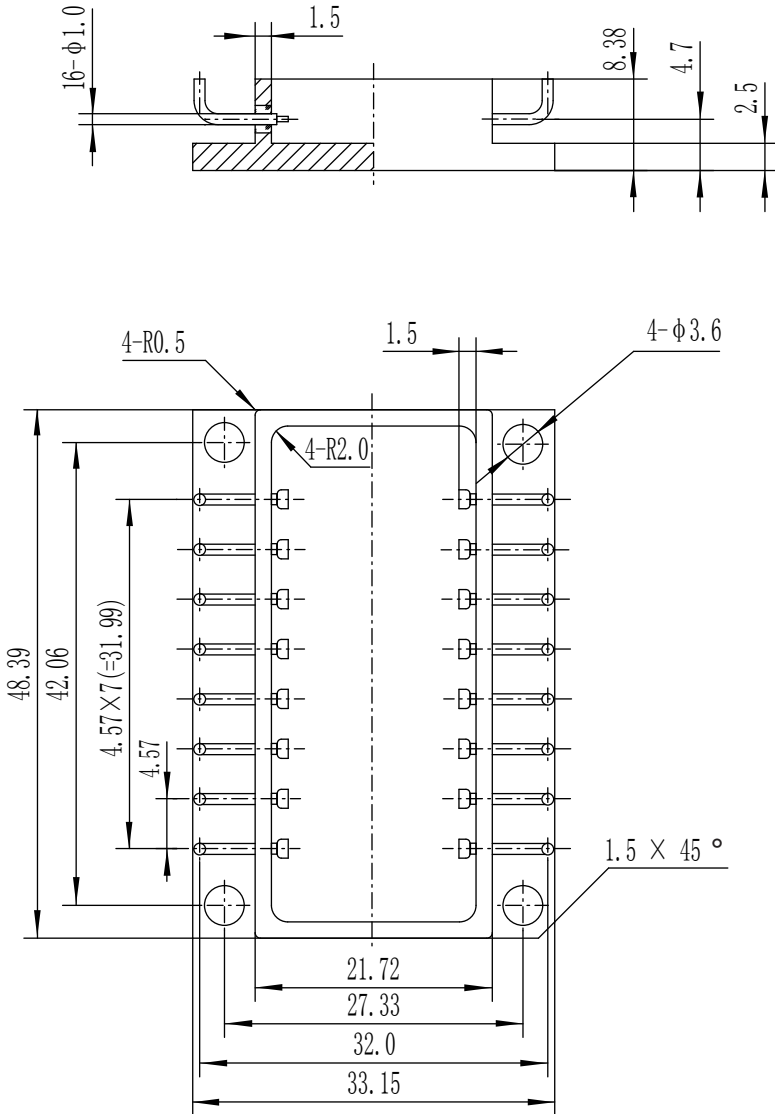
Material: OFHC

FPP4333 - 10



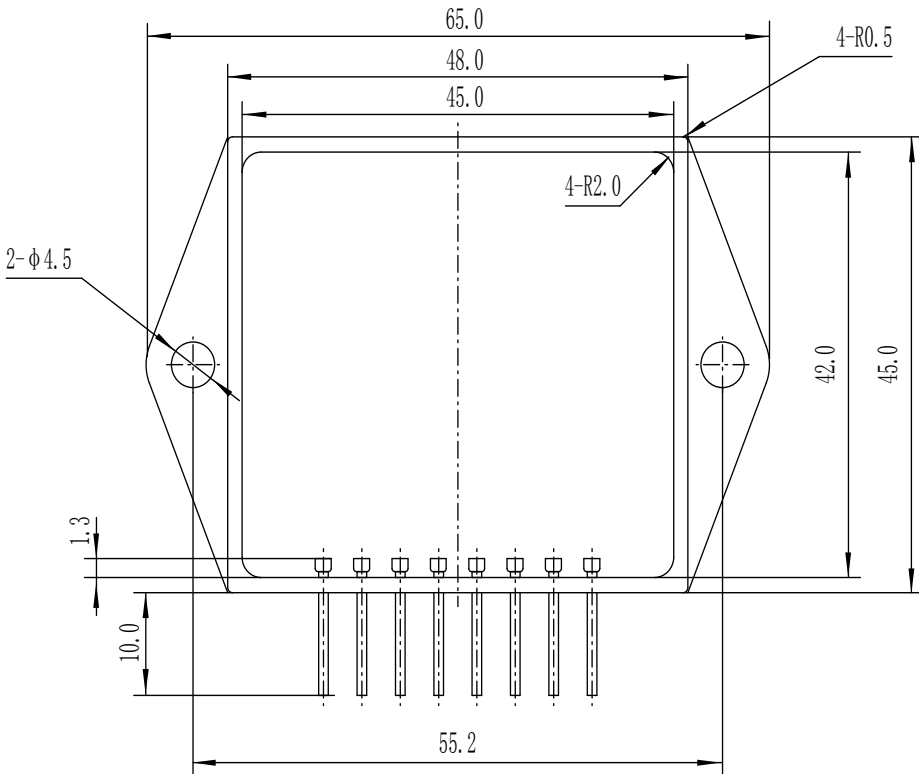
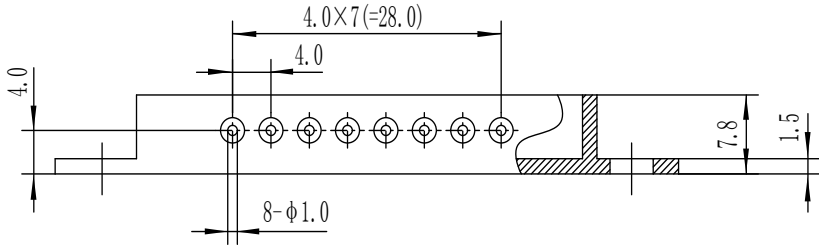
Material: CRS

FPP4822 – 16



Material: CRS

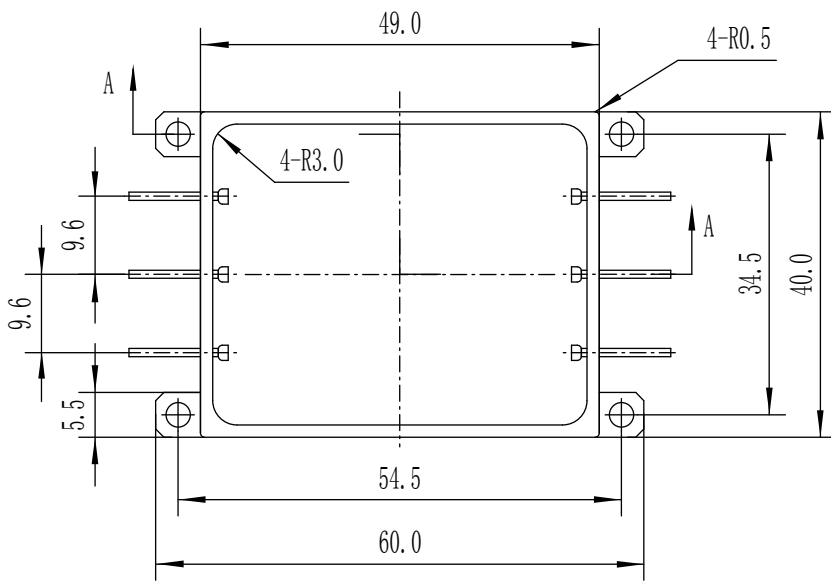
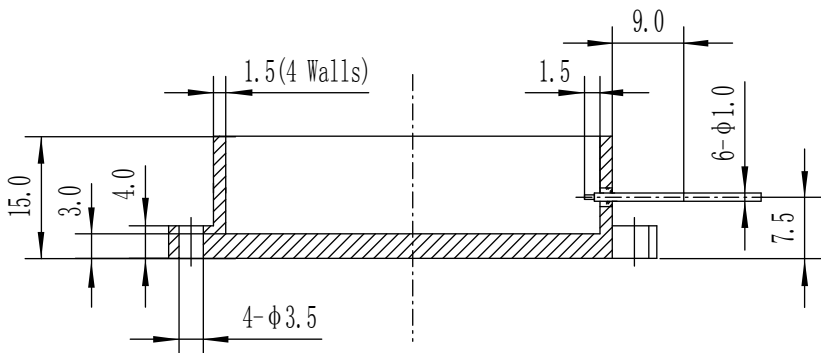
FPP4845 - 08



Material: CRS

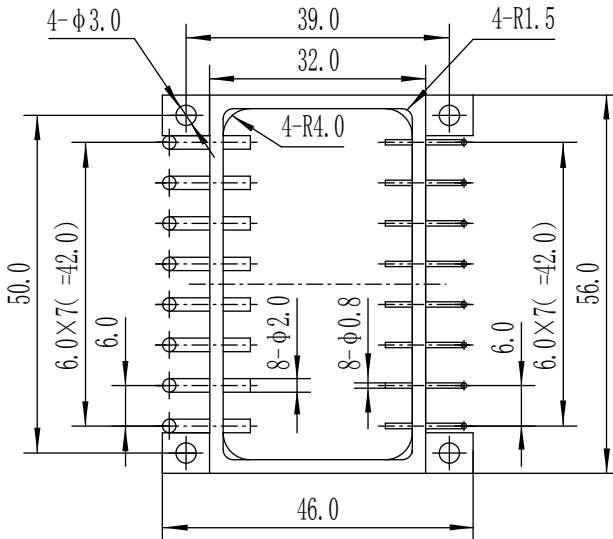
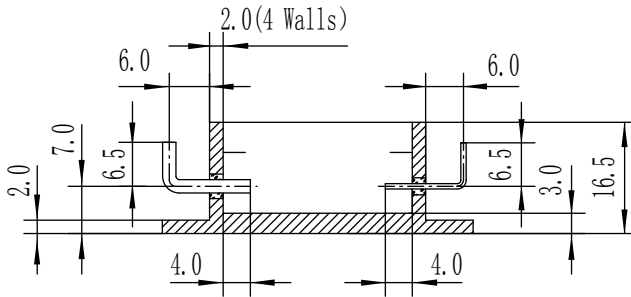
FPP4940 – 06

A — A



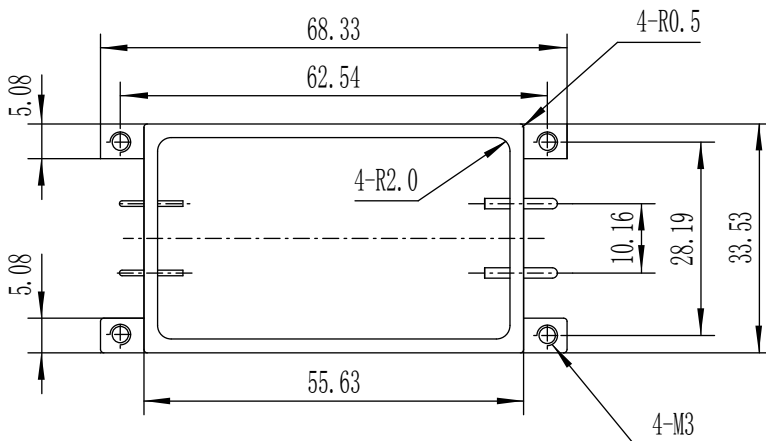
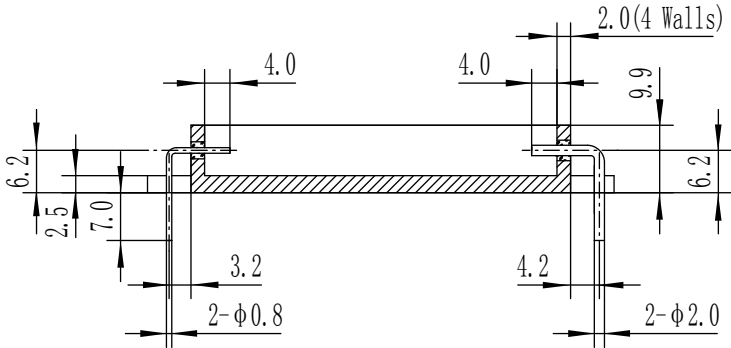
Material: CRS

FPP5632 - 16



Material: CRS

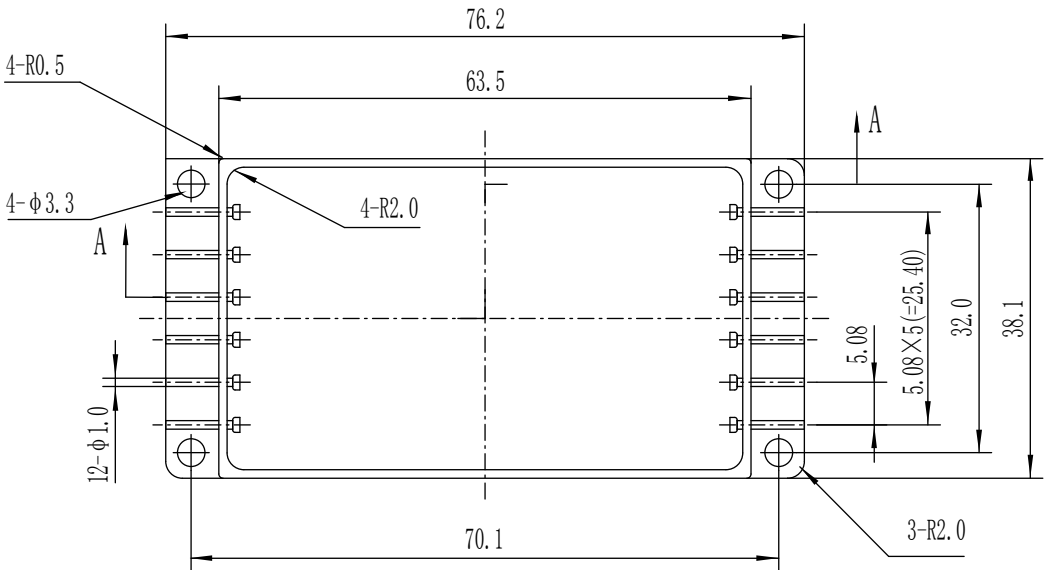
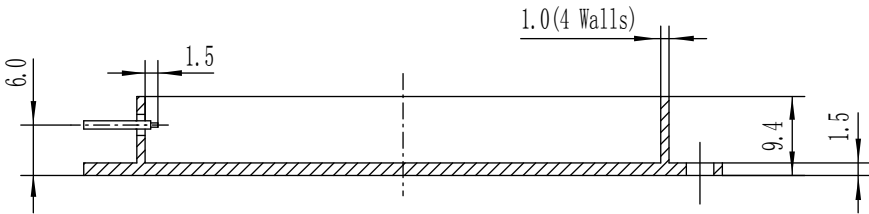
FPP5634 - 04



Material: CRS

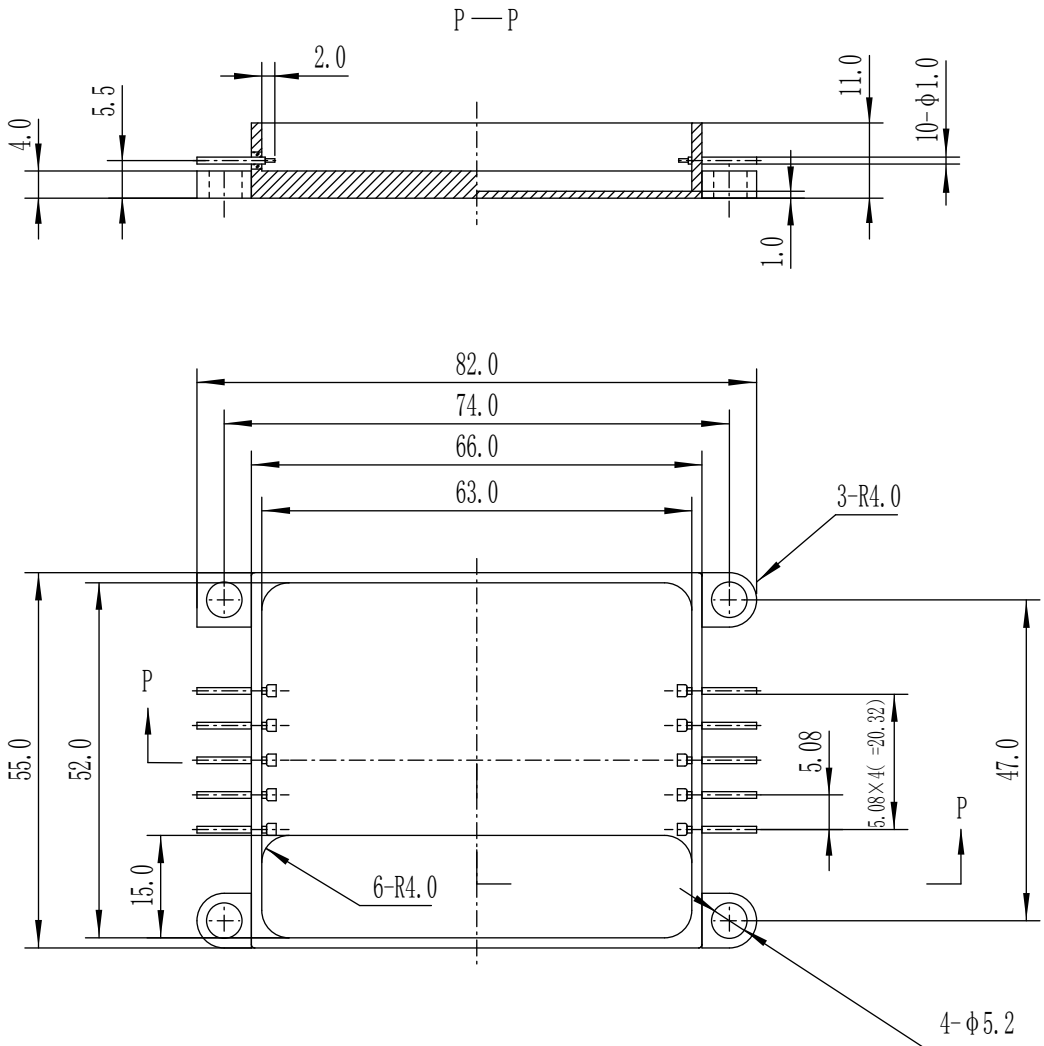
FPP6438 - 12

A — A



Material: CRS

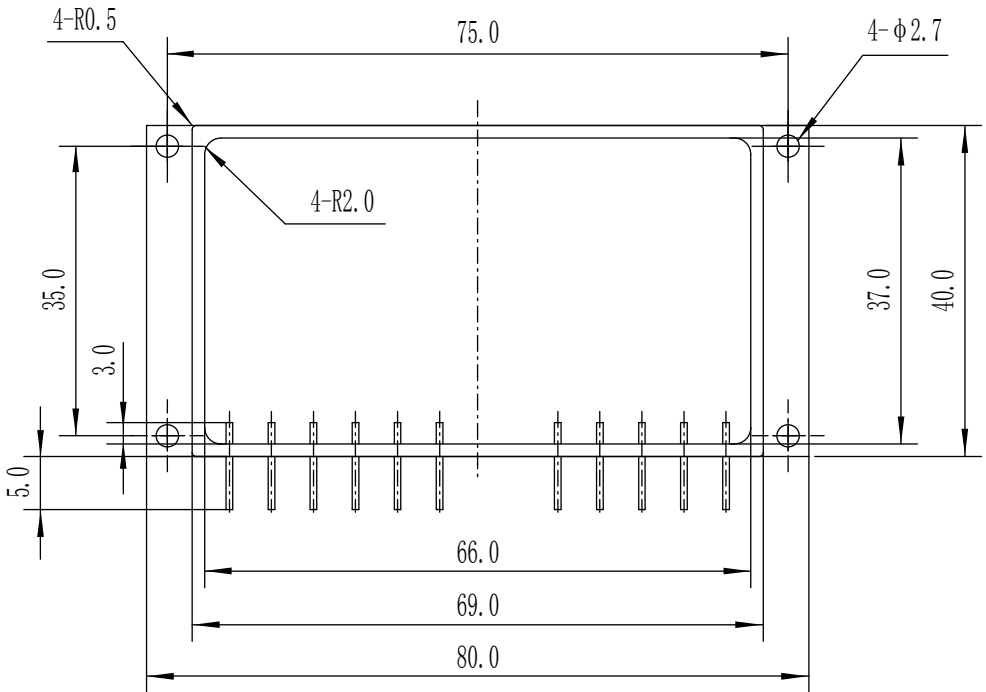
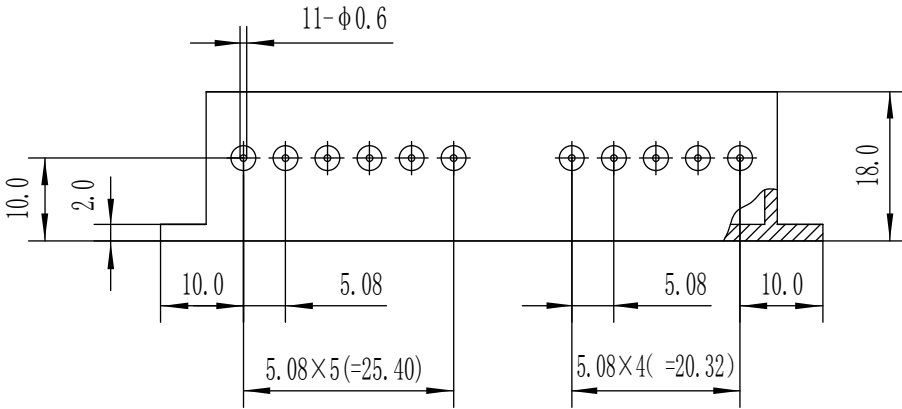
FPP6655 - 10



Material: CRS

基体材料 冷轧钢

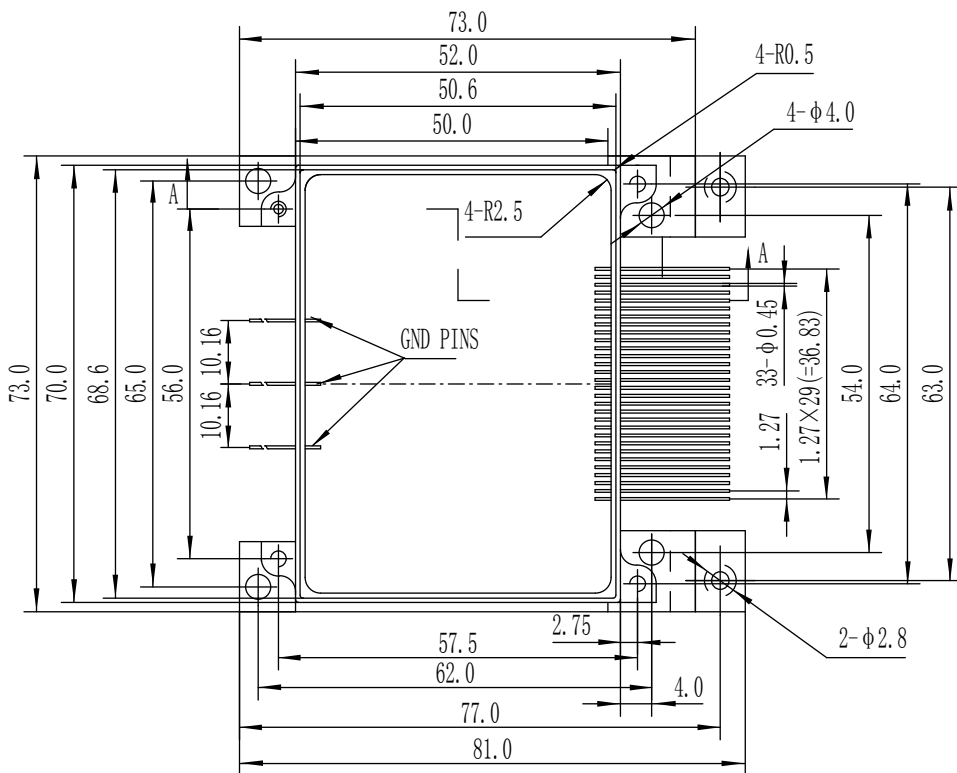
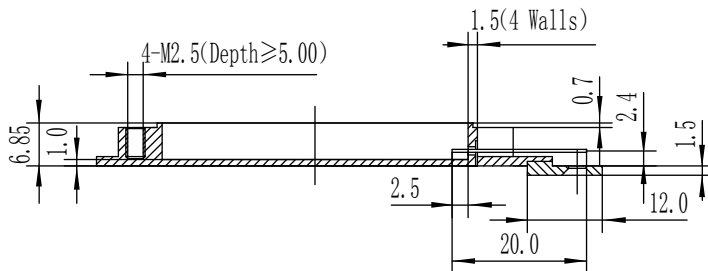
FPP6940 - 11



Material: CRS

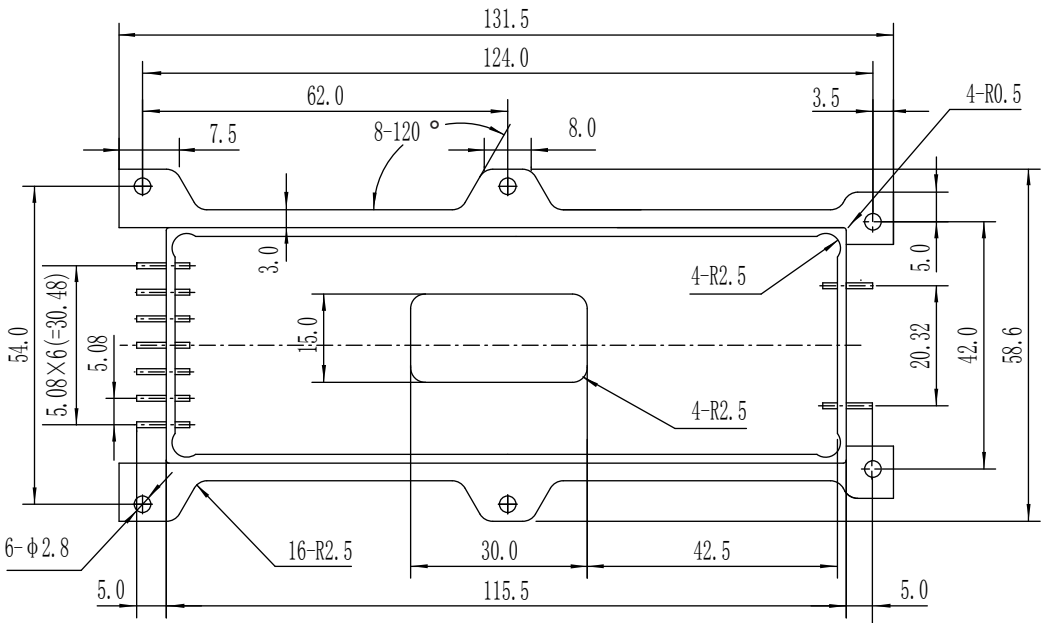
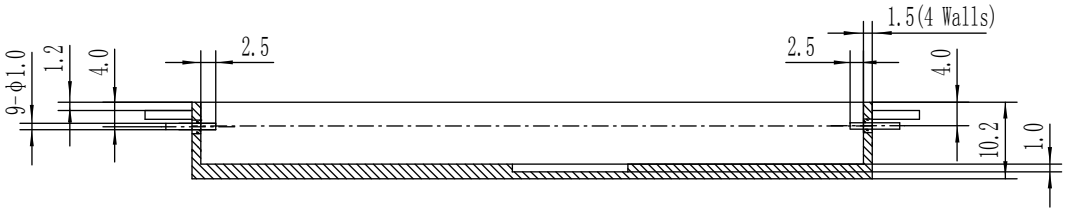
FPP7152 – 33

A — A



Material: CRS

FPP11640 - 09



Material: CRS