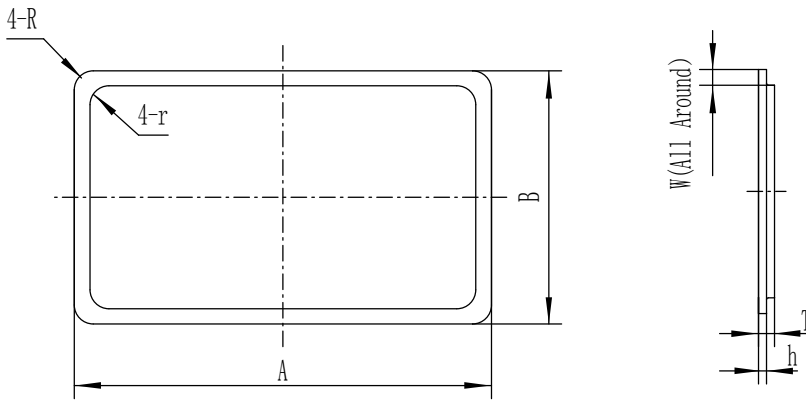
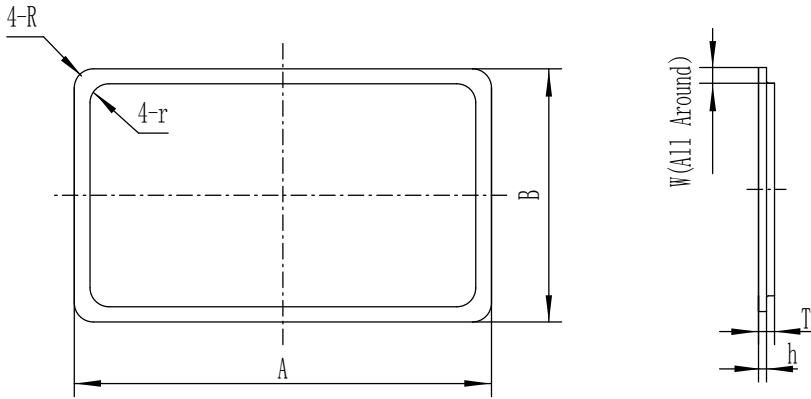


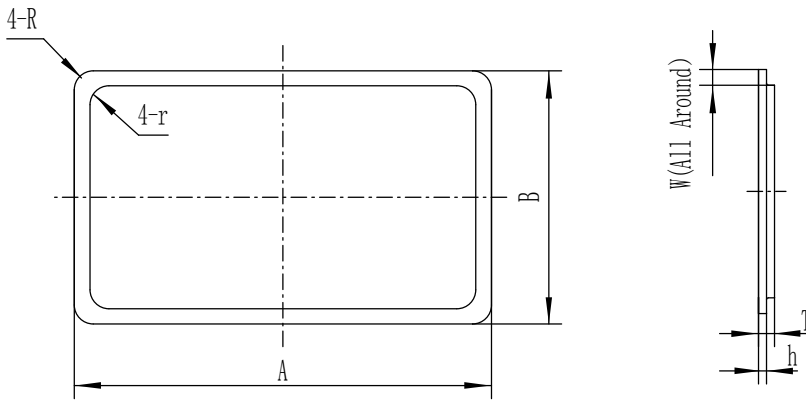
Series	P/N	A	B	R	r	T	h	W
1	SL1107	11.03	6.70	0.5	0.5	0.25	0.10	0.70
2	SL1307	12.65	7.00	0.55	0.6	0.25	0.13	0.65
3	SL1310	12.80	9.70	0.5	1.0	0.25	0.13	1.30
4	SL1313	12.60	12.60	1.5	1.0	0.25	0.13	1.35
5	SL1412	13.90	11.40	1.5	1.2	0.25	0.13	1.30
6	SL1413	13.40	12.50	0.5	1.0	0.25	0.13	1.35
7	SL1413a	14.65	12.55	0.5	1.0	0.25	0.13	1.35
8	SL1414	13.60	13.60	1.3	1.0	0.25	0.13	1.60
9	SL1509	14.90	8.40	0.5	1.2	0.25	0.13	1.35
10	SL1513	15.35	12.60	0.5	1.0	0.25	0.13	1.30
11	SL1610	16.08	9.86	0.45	1.0	0.25	0.13	1.10
12	SL1813	17.68	12.60	1.5	1.2	0.25	0.13	1.35
13	SL1814	17.43	13.62	0.5	1.3	0.25	0.13	1.35
14	SL1818	17.60	17.60	0.455	1.0	0.25	0.13	1.10
15	SL2013	20.20	12.60	1.5	1.3	0.25	0.13	1.19
16	SL2015	19.97	14.89	1.45	1.2	0.25	0.13	1.30
17	SL2017	19.90	16.90	0.5	2.0	0.25	0.13	1.30
18	SL2018	20.22	17.68	1.5	1.2	0.25	0.13	1.35
19	SL2018a	19.90	17.90	0.5	1.0	0.25	0.13	1.30
20	SL2107	20.90	6.90	0.5	1.0	0.25	0.13	0.90
21	SL2113	20.70	12.69	1.5	1.0	0.25	0.13	1.07
22	SL2113a	20.70	12.57	0.65	1.0	0.25	0.11	1.18
23	SL2113b	20.80	12.70	0.6	1.5	0.25	0.13	1.30
24	SL2113c	20.70	12.60	1.5	1.3	0.25	0.13	1.30
25	SL2121	20.45	20.45	0.5	1.0	0.25	0.13	1.50
26	SL2214	21.85	13.85	0.5	2.0	0.25	0.13	1.55
27	SL2222	21.95	21.95	2	1.2	0.25	0.13	1.10
28	SL2313	22.40	13.20	1.45	1.2	0.25	0.13	1.30



Series	P/N	A	B	R	r	T	h	W
29	SL2520	24.54	20.06	0.5	2.5	0.25	0.13	1.30
30	SL2520a	24.97	19.97	1.5	1.2	0.25	0.13	1.20
31	SL2523	24.90	22.76	1.5	1.2	0.25	0.13	1.35
32	SL2525	25.30	25.30	1.5	1.2	0.25	0.13	1.35
33	SL2525a	25.30	25.30	0.5	1.0	0.25	0.13	1.50
34	SL2727	27.00	27.00	0.45	2.5	0.25	0.13	1.75
35	SL2917	28.60	16.67	0.45	0.7	0.40	0.13	1.28
36	SL2920	28.82	20.14	1.85	1.0	0.25	0.13	1.21
37	SL3015	30.22	15.12	1.5	1.2	0.25	0.13	1.25
38	SL3020	30.30	20.14	1.45	1.2	0.25	0.13	1.30
39	SL3020a	30.30	20.10	0.45	2.5	0.25	0.13	1.30
40	SL3216	31.90	15.90	1.45	1.0	0.25	0.13	1.30
41	SL3220	32.16	19.46	1.45	1.2	0.25	0.13	1.30
42	SL3225	32.16	24.54	1.5	1.2	0.25	0.13	1.30
43	SL3228	31.39	27.82	1.5	1.2	0.25	0.13	1.35
44	SL3232	31.65	31.65	1.35	1.0	0.25	0.13	1.30
45	SL3232a	31.62	31.62	1.4	0.4	0.40	0.13	1.27
46	SL3316	32.87	16.03	1.45	1.0	0.25	0.13	1.20
47	SL3514	34.95	13.52	1.5	1.5	0.25	0.13	1.35
48	SL3515	35.40	15.00	0.2	0.5	0.25	0.13	1.35
49	SL3521	34.87	20.40	1.85	1.3	0.25	0.13	1.14
50	SL3528	34.83	27.80	1.5	1.2	0.25	0.13	1.25
51	SL3528a	34.83	27.80	1.5	1.2	0.40	0.13	1.25
52	SL3530	34.90	29.90	0.5	2.5	0.40	0.13	1.85
53	SL3728	36.73	28.34	0.5	2.5	0.25	0.13	1.80
54	SL3730	36.90	29.90	1.0	3.0	0.25	0.13	2.30
55	SL3820	38.07	20.30	1.5	1.0	0.25	0.13	1.35
56	SL3825	37.87	25.17	1.5	1.2	0.25	0.13	1.35



Series	P/N	A	B	R	r	T	h	W
57	SL3825a	37.87	25.17	1.5	1.2	0.40	0.13	1.35
58	SL3828	38.00	27.84	1.5	1.2	0.40	0.13	1.30
59	SL3921	38.88	20.34	0.50	2.0	0.40	0.13	1.350
60	SL3925	38.84	25.07	1.45	1.2	0.25	0.13	1.14
61	SL3925a	38.84	25.07	1.45	1.2	0.40	0.13	1.14
62	SL4032	39.90	31.90	0.5	2.0	0.40	0.13	1.85
63	SL4115	40.54	15.14	1.5	1.2	0.25	0.13	1.30
64	SL4128	40.54	27.84	1.5	1.0	0.40	0.13	1.35
65	SL4138	41.30	38.20	0.5	3.0	0.40	0.13	1.35
66	SL4328	42.73	28.34	0.5	2.0	0.25	0.13	1.85
67	SL4416	43.90	15.90	0.5	2.5	0.25	0.13	1.35
68	SL4429	44.10	28.86	1.5	1.2	0.40	0.13	1.35
69	SL4434	44.00	34.00	1.45	1.2	0.40	0.13	1.20
70	SL4528	45.00	27.83	1.5	1.2	0.25	0.13	1.25
71	SL4528	45.00	27.83	1.5	1.2	0.40	0.13	1.25
72	SL4529	45.32	28.70	1.5	1.2	0.40	0.13	1.30
73	SL4545	44.40	44.40	1.5	1.2	0.40	0.13	1.35
74	SL4545a	44.40	44.40	0.5	1.2	0.40	0.13	1.55
75	SL4735	47.05	35.10	4	3.5	0.40	0.13	1.35
76	SL4820	48.10	20.19	1.5	1.2	0.25	0.13	1.30
77	SL4845	47.90	44.90	0.5	2.5	0.40	0.13	1.80
78	SL5034	49.60	34.08	0.45	2.6	0.25	0.13	1.75
79	SL5041	50.34	40.90	1.5	1.2	0.40	0.13	1.35
80	SL5125	50.45	25.30	1.5	1.0	0.40	0.13	1.35
81	SL5138	50.70	38.00	0.45	2.0	0.40	0.13	1.63
82	SL5151	51.30	51.30	0.5	2.5	0.40	0.13	1.35
83	SL5328	52.98	28.09	0.5	2.5	0.40	0.13	1.80
84	SL5428	54.03	27.60	1.5	1.2	0.25	0.13	1.24
85	SL5428a	54.03	27.60	1.5	1.2	0.40	0.13	1.24



Series	P/N	A	B	R	r	T	h	W
86	SL5429	53.80	28.40	0.5	2.5	0.40	0.13	1.85
87	SL5530	54.90	29.90	0.5	2.5	0.40	0.15	1.85
88	SL5632	55.80	31.80	0.5	2.0	0.40	0.13	2.35
89	SL5634	55.53	33.43	0.5	2.5	0.40	0.13	2.40
90	SL5649	55.80	48.80	0.5	2.0	0.40	0.13	2.35
91	SL5747	56.90	46.90	0.5	2.0	0.40	0.13	1.85
92	SL5936	58.40	35.50	1.5	1.2	0.25	0.13	1.30
93	SL5936a	58.40	35.50	1.0	2.5	0.25	0.13	1.30
94	SL5959	59.15	59.15	1.5	1.2	0.40	0.13	1.35
95	SL6023	59.90	22.40	0.5	3.0	0.40	0.13	1.35
96	SL6024	59.90	23.90	0.5	3.0	0.40	0.13	1.35
97	SL6055	59.90	54.90	0.5	2.5	0.40	0.13	1.85
98	SL6229	61.90	28.90	0.5	3.5	0.40	0.15	1.35
99	SL6311	63.40	10.90	0.5	2.5	0.25	0.13	1.35
100	SL6532	64.50	31.50	1.5	1.2	0.40	0.13	1.30
101	SL6544	64.90	43.90	0.5	3.0	0.40	0.13	1.35
102	SL6655	65.90	54.90	0.5	4.5	0.40	0.13	1.80
103	SL7010	69.90	9.90	0.5	2.5	0.40	0.13	1.35
104	SL7035	69.90	34.90	0.45	2.5	0.40	0.15	1.85
105	SL7152	68.50	50.50	0.5	2.5	0.40	0.13	1.20
106	SL7155	70.90	54.90	0.5	2.5	0.40	0.13	1.85
107	SL7229	71.90	28.90	0.5	3.0	0.40	0.15	1.35
108	SL7718	77.00	17.40	0.5	2.5	0.40	0.13	1.35
109	SL8144	81.18	44.30	0.45	2.5	0.40	0.15	1.85
110	SL12830	127.90	29.90	0.5	2.8	0.40	0.13	1.85
111	SL13035	129.90	34.90	0.5	2.5	0.40	0.13	1.35