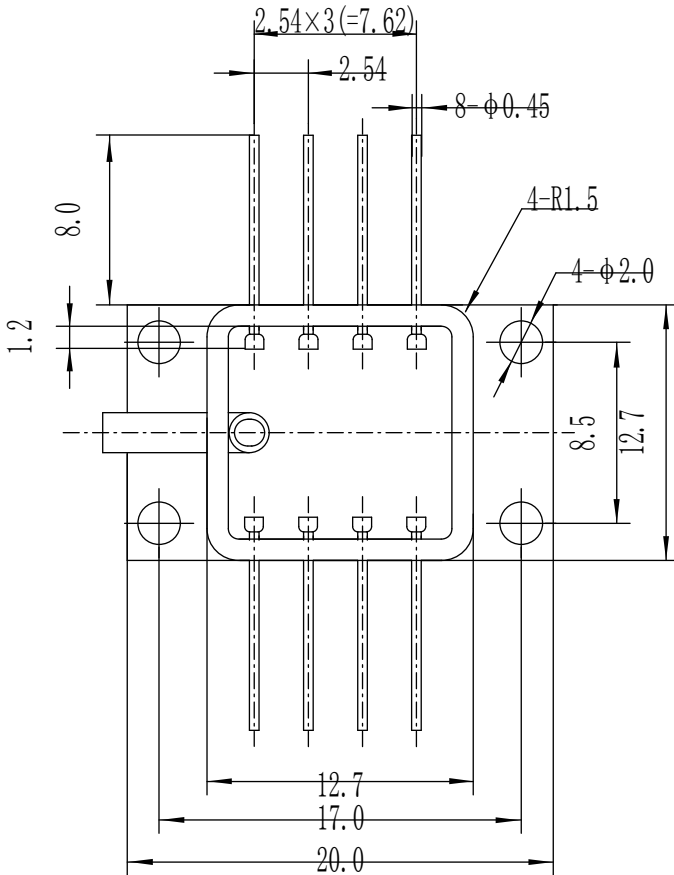
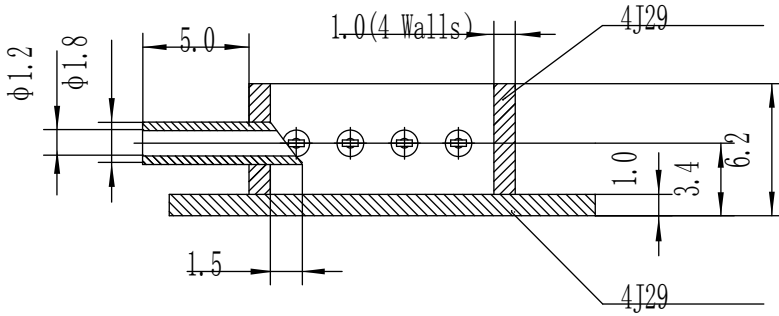
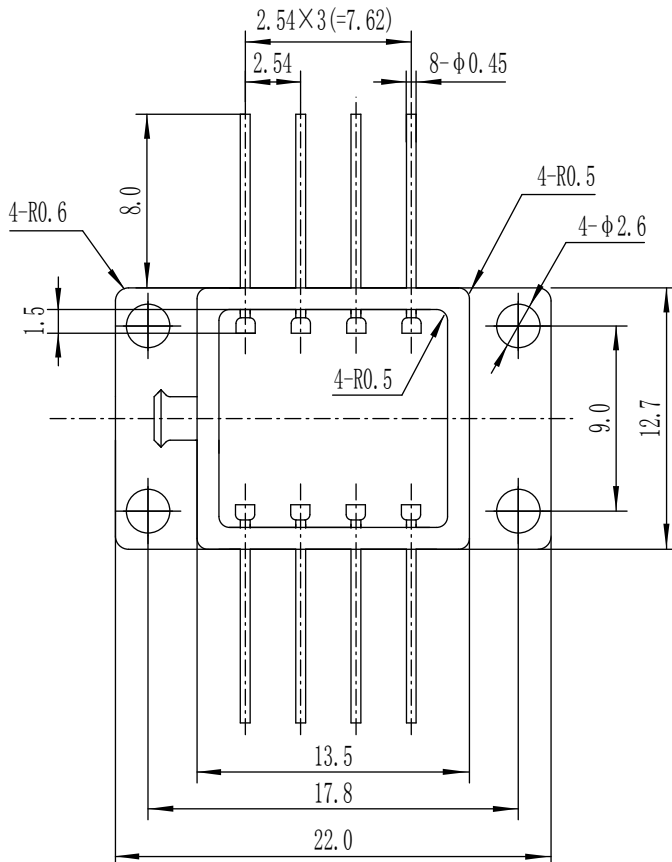
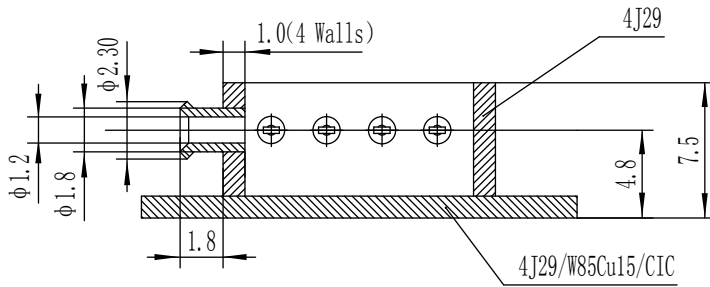


FO1313 - 08



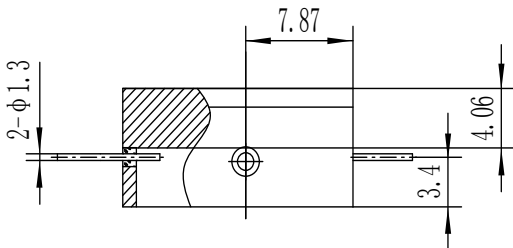
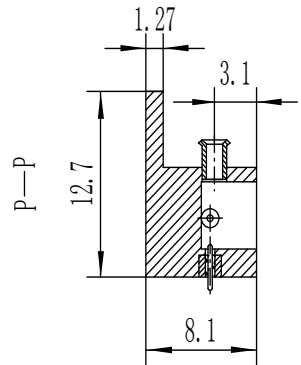
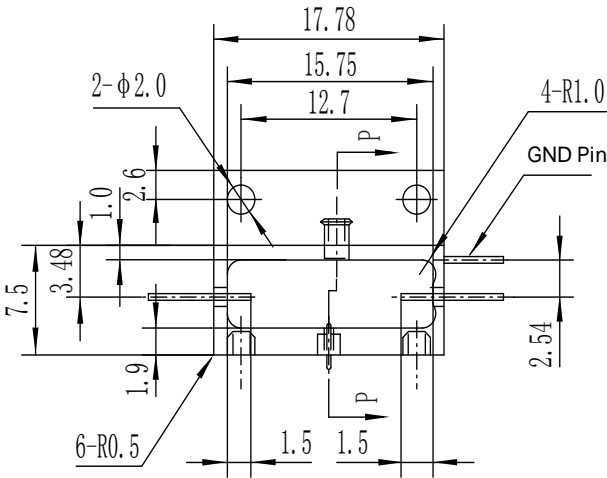
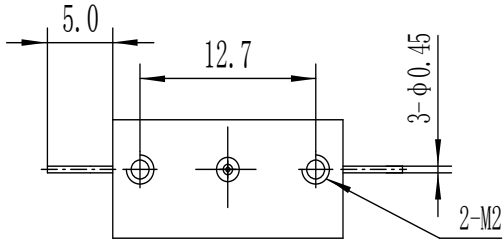
Base Material: Kovar

FO1413 - 08



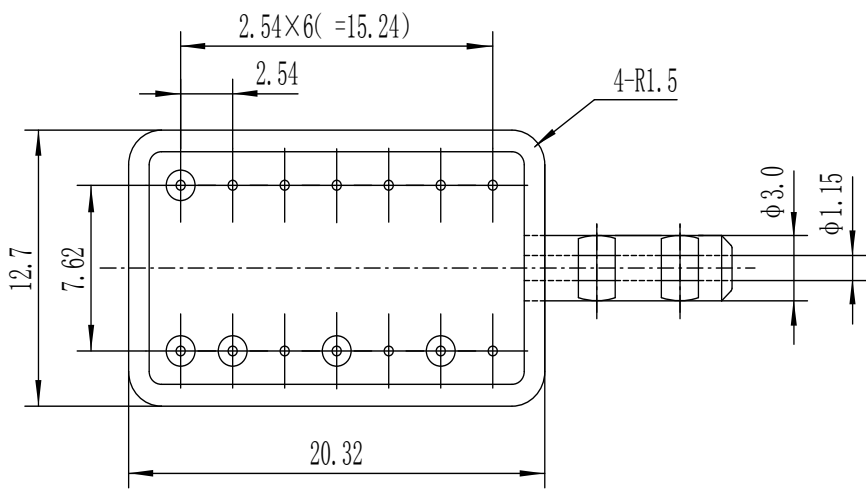
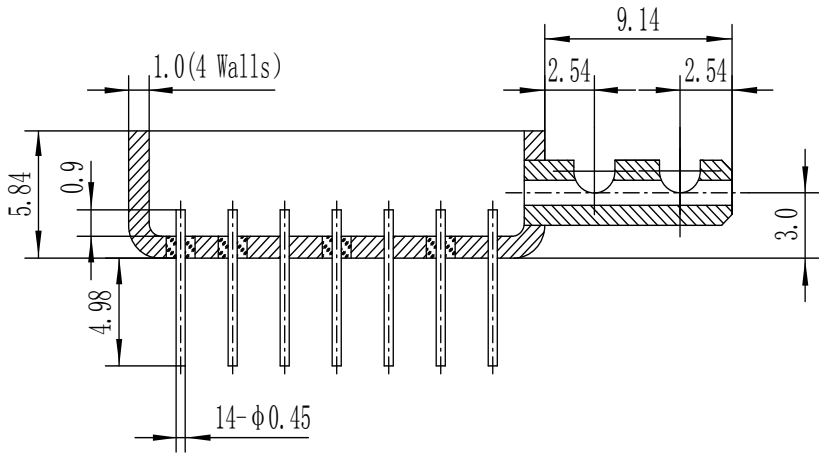
Base Material: Kovar

FO1808 - 04



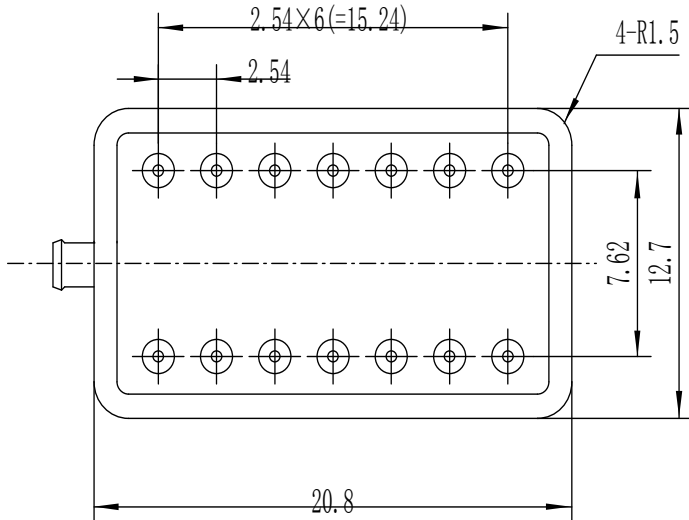
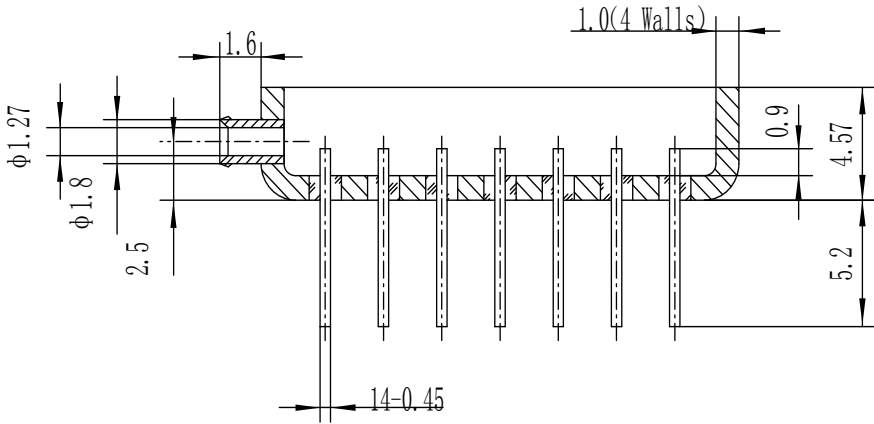
Base Material: Kovar

FO2013 - 14



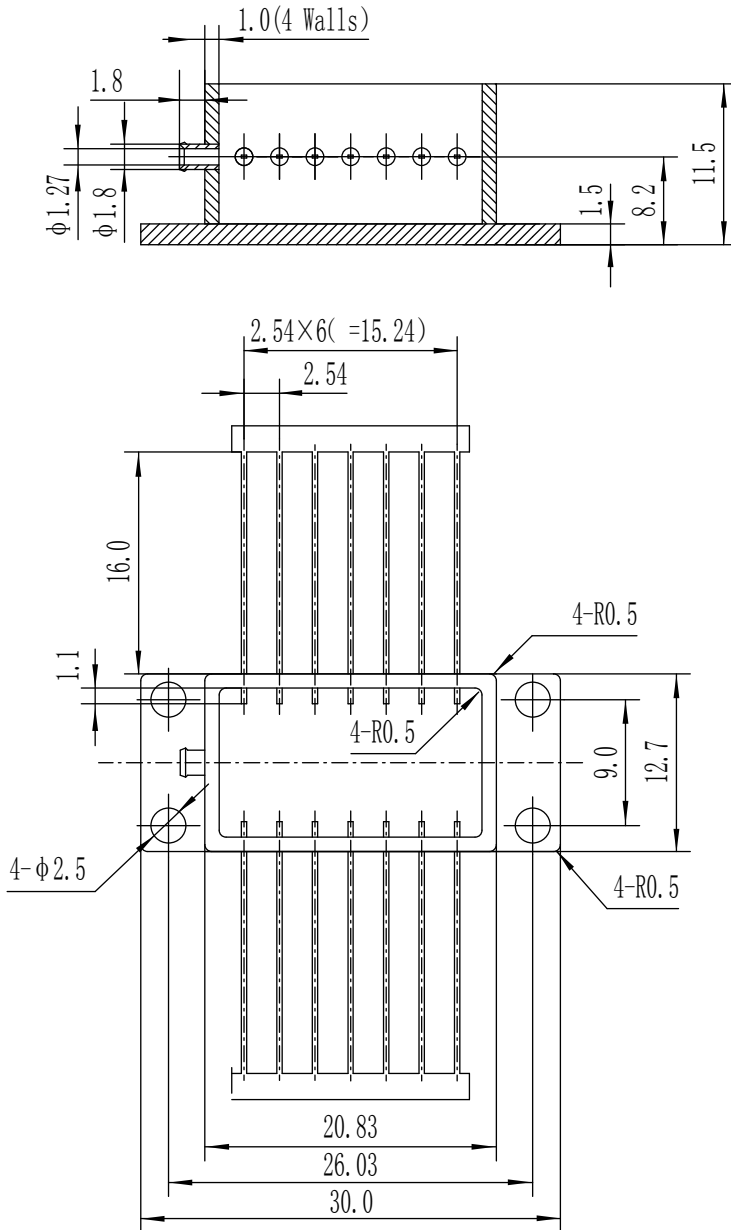
Base Material: Kovar

FO2113 - 14



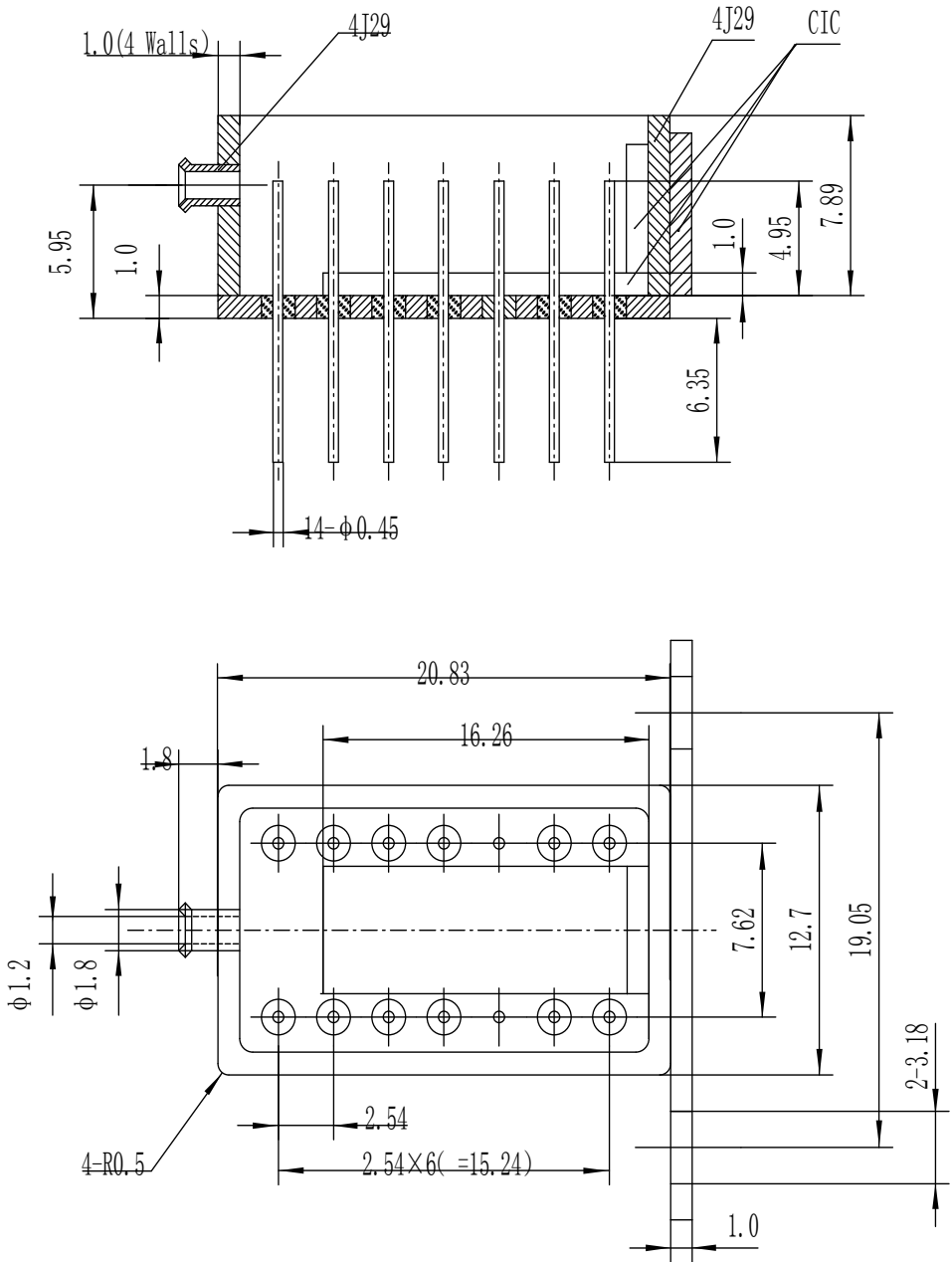
Base Material: Kovar

FO2113 – 14c



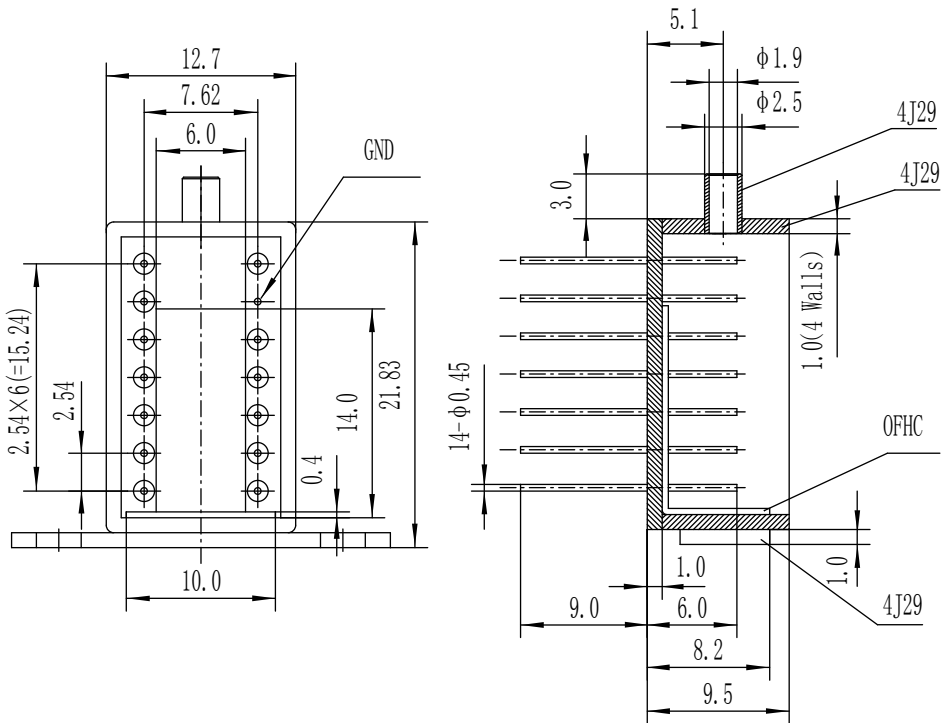
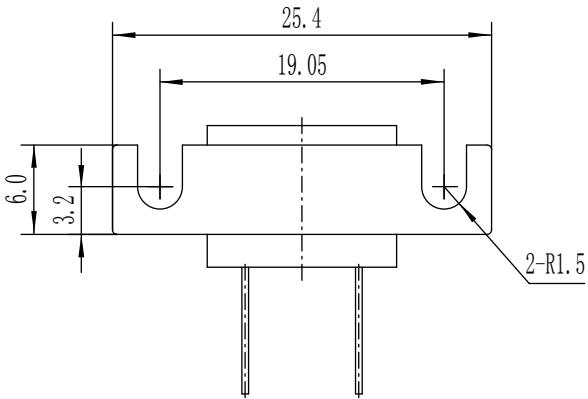
Base Material: Kovar

FOP2113 - 14



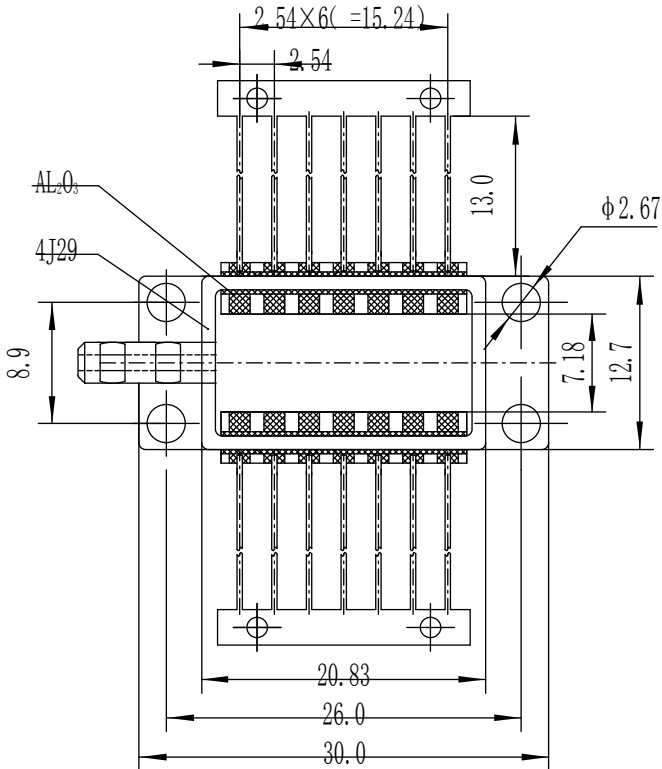
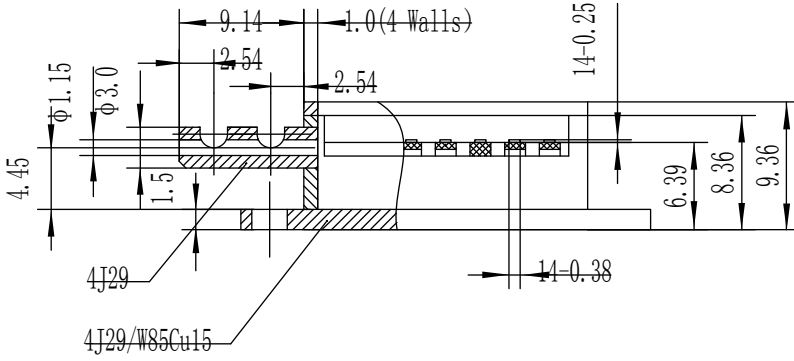
Base Material: Kovar

FOP2113 – 14a



Base Material: Kovar

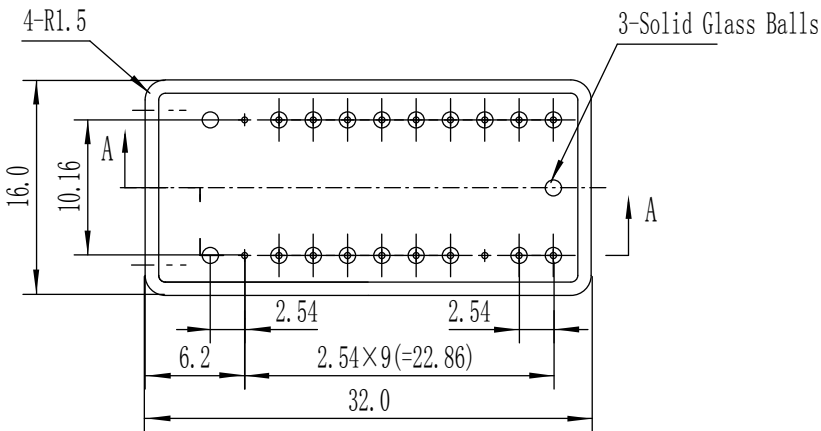
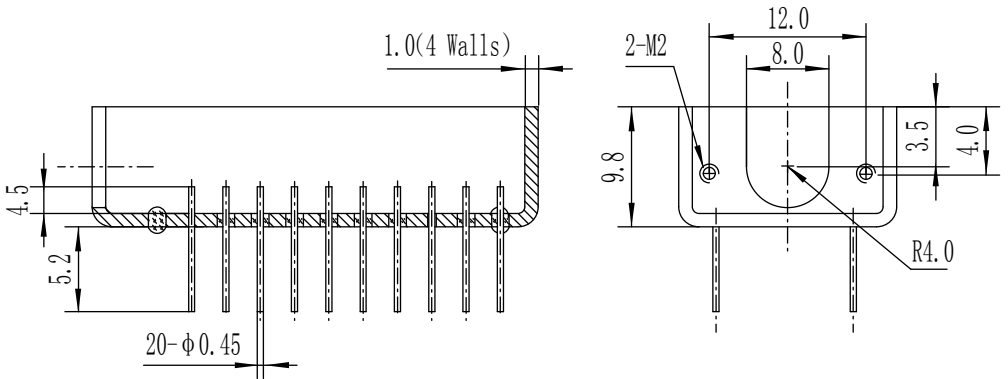
FOP2113 - 14b



Base Material: Kovar

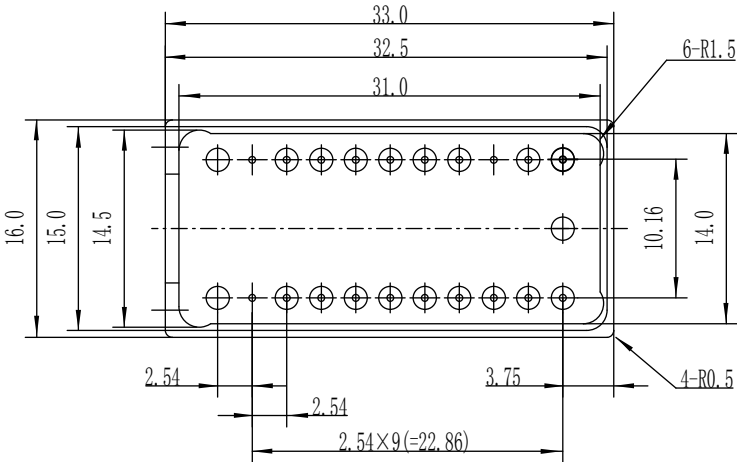
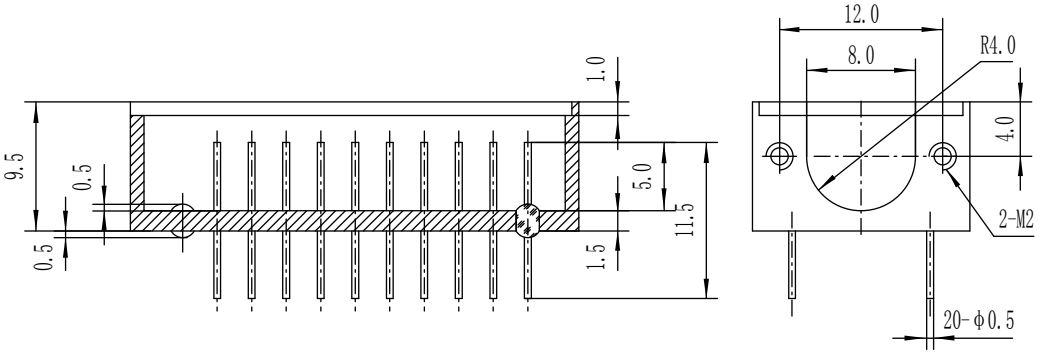
FO3216 - 20

A — A



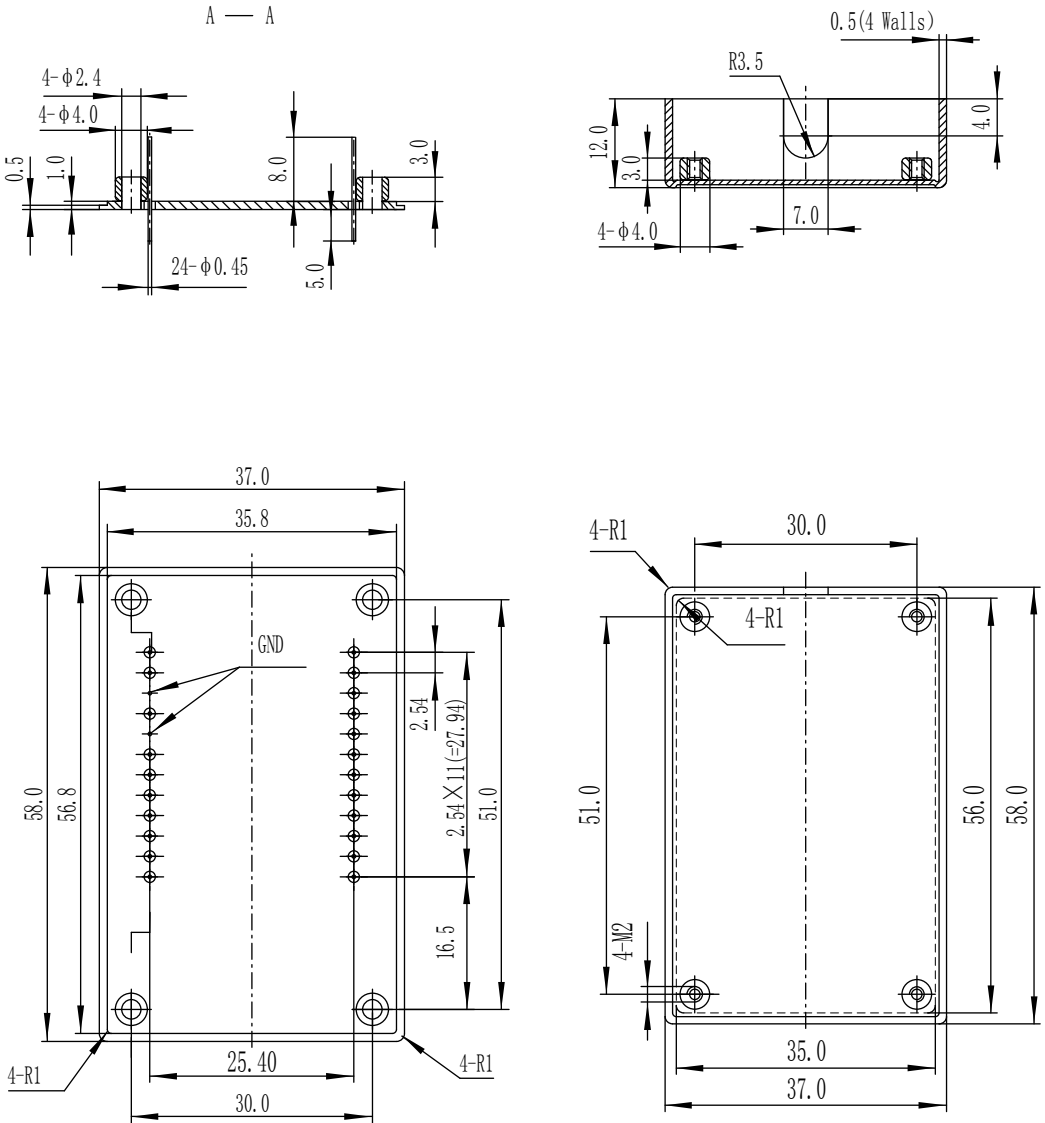
Base Material: Kovar

FO3316 - 20

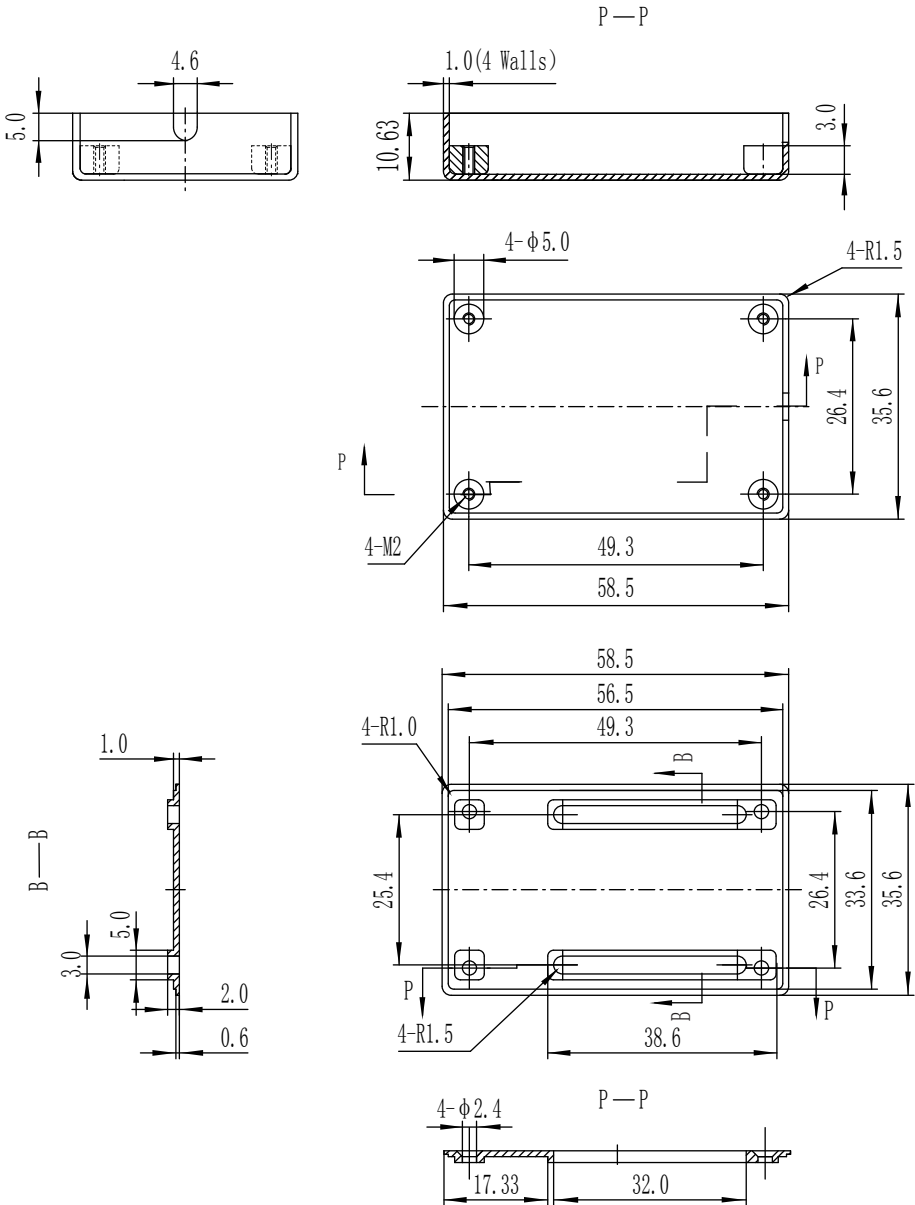


Base Material: CRS

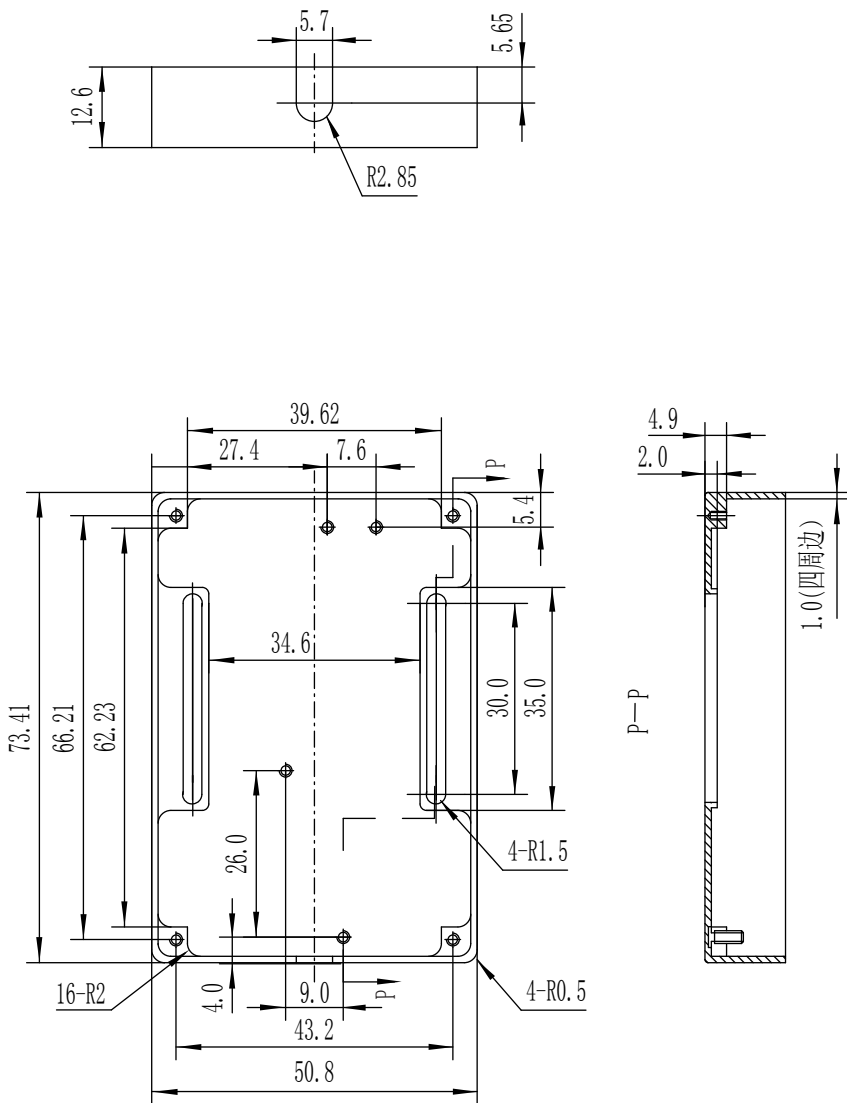
FO5837 - 24



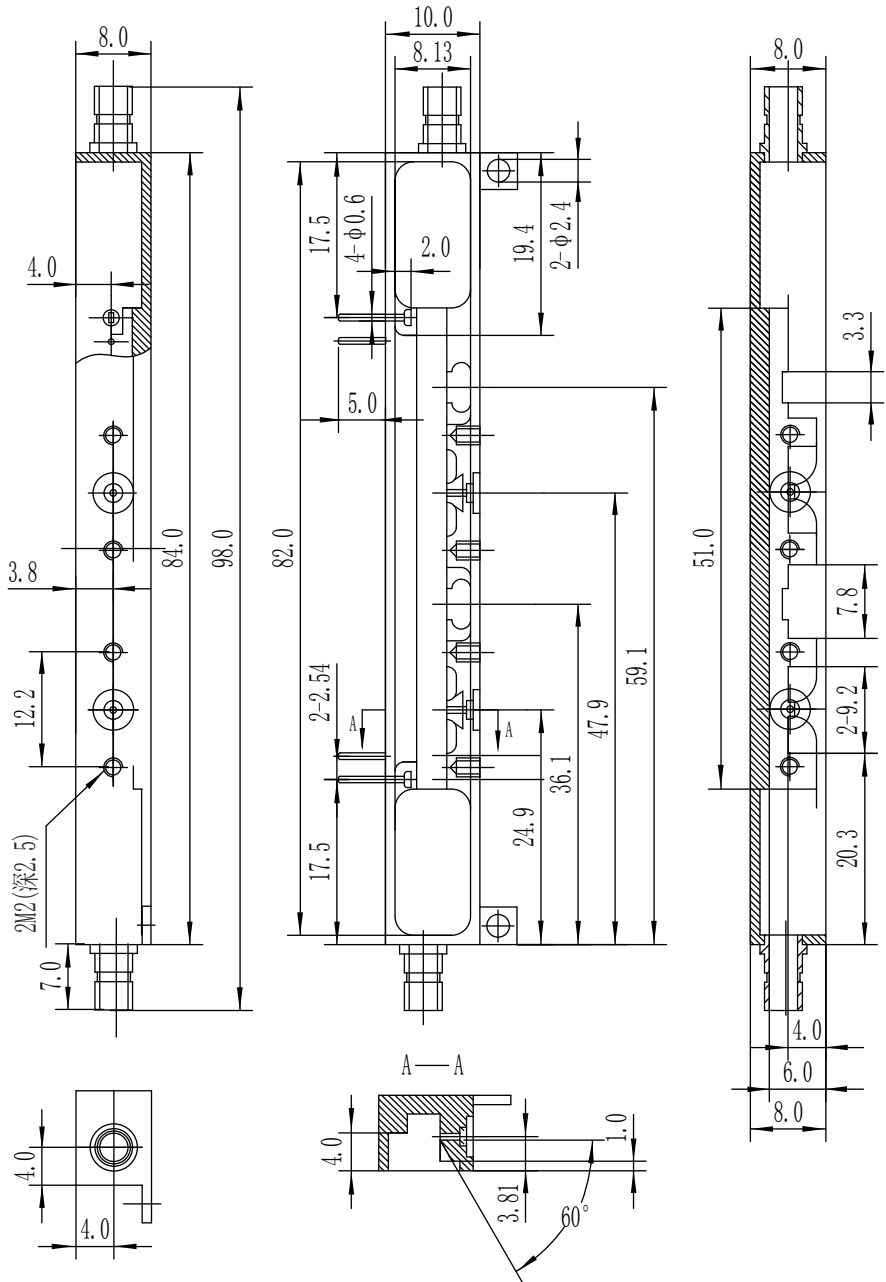
Base Material: CRS



Base Material: CRS



Base Material: CRS



Base Material: CRS